

Controlador digital para Unidad de Refrigeración Estática

RACE PB PSK201N7 ES



Ventajas para el cliente:

- El controlador PSK201N7 gobierna las unidades de refrigeración estática mediante el control del compresor y el desescarche,
- Salida digital única,
- Display digital 3-1/2, muestra valores decimales incluso a -10°C,
- Entradas NTC/PTC,
- Íconos multicolor de fácil lectura y comprensión
- Protección IP65 del panel frontal,
- Tamaño: 75 x 33 mm,
- Corte del panel 71 x 29 mm,
- Alimentación 230 VAC 50 - 60 Hz,
- Relé de compresor de 16A.



Información de contacto:

Parker Hannifin Ltd

Climate and Industrial Controls Group
Refrigeration and Air Conditioning Europe
Cortonwood Drive, S73 OUF
United Kingdom

Tel +44 (0) 1226 273400

Fax+44 (0) 1226 273401

www.parker.com/race

Familia de productos:

- PSK201 Estática
- Unidad de refrigeración

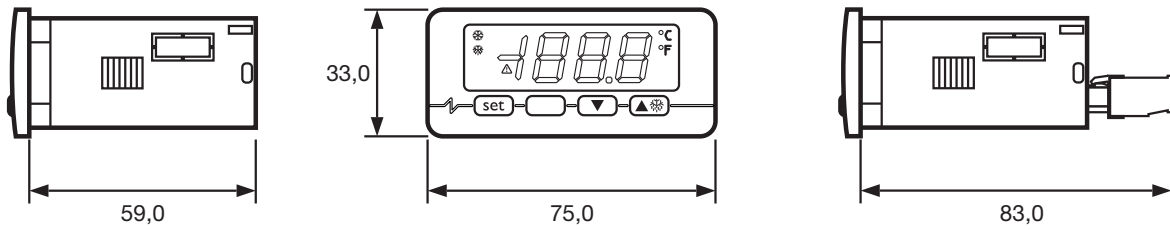
Aplicaciones:

- Equipos de catering
- Alimentos y Bebidas

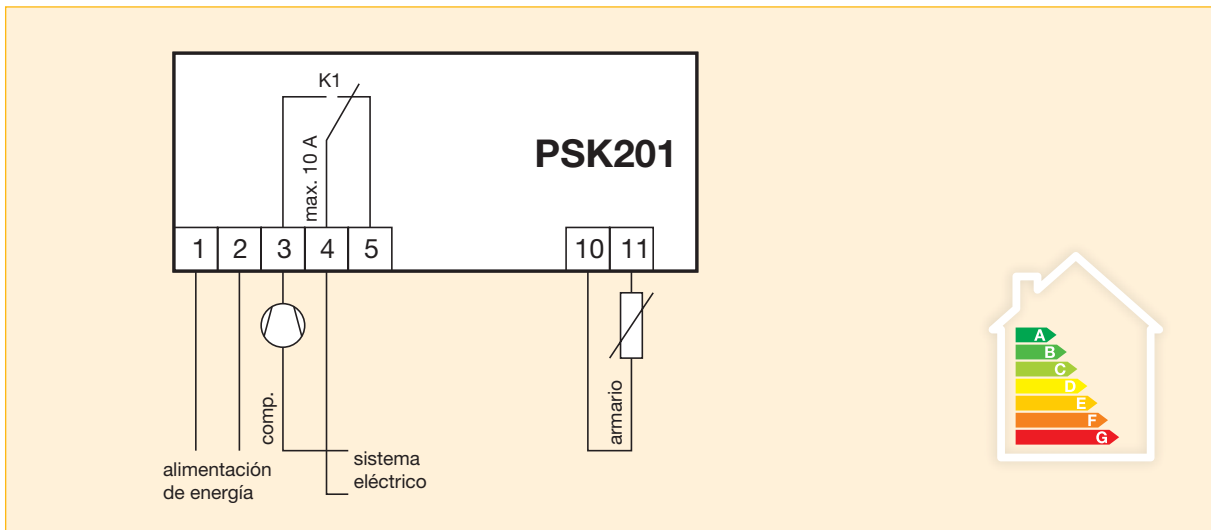


ENGINEERING YOUR SUCCESS.

Medidas:



Conexiones eléctricas:



Controlador digital para Unidad de Refrigeración Estática

RACE PB PSK221N7 ES



Ventajas para el cliente:

- El controlador PSK221N7 gobierna las unidades de refrigeración estática mediante el control del compresor y el desescarche,
- Salida digital única,
- Display digital 3-1/2, muestra valores decimales incluso a -10°C,
- Entradas NTC/PTC,
- Íconos multicolor de fácil lectura y comprensión
- La 2^{da} entrada, puede ser configurada para la sonda del evaporador (parada de desescarche)
- Sonda del condensador (protección del compresor) o entrada digital.
- Protección IP65 del panel frontal,
- Tamaño: 75 x 33 mm,
- Corte del panel del panel 71 x 29 mm,
- Alimentación 230 VAC 50 - 60 Hz,
- Relé de compresor de 16A.



Información de Contacto:

Parker Hannifin Ltd
Climate and Industrial Controls Group
Refrigeration and Air Conditioning Europe
Cortonwood Drive, S73 OUF
United Kingdom
Tel +44 (0) 1226 273400
Fax+44 (0) 1226 273401
www.parker.com/race

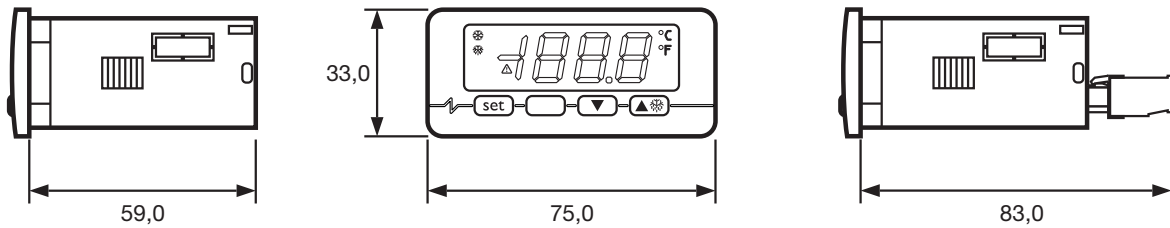
Familia de productos: Aplicaciones:

- PSK221 Estática
- Unidad de refrigeración
- Equipos de catering
- Alimentos y Bebidas

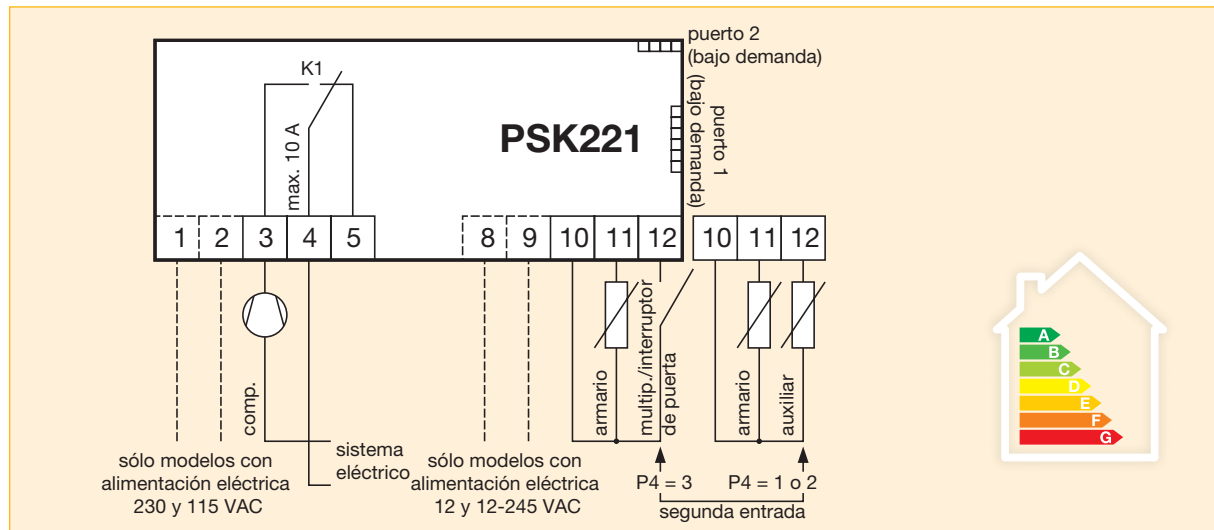


ENGINEERING YOUR SUCCESS.

Medidas:



Conexiones eléctricas:



Controlador digital para Unidad de Refrigeración Ventilada

RACE PB PSK203N7 ES



Ventajas para el cliente:

- El controlador PSK203N7 gobierna unidades de refrigeración ventiladas mediante el control del compresor y desescarche, eléctrico o gas caliente y control del ventilador del evaporador,
- Tres salidas digitales,
- Display digital 3 1/2, muestra valores de punto decimal incluso a -100°C,
- 2 x entradas NTC/PTC,
- Íconos multicolor de fácil lectura y comprensión
- Protección IP65 del panel frontal,
- Tamaño: 75 x 33 mm,
- Corte del panel 71 x 29 mm,
- Alimentación 230 VAC 50 - 60 Hz,
- Relé de compresor de 16A.



Información de Contacto:

Parker Hannifin Ltd
Climate and Industrial Controls Group
Refrigeration and Air Conditioning Europe
Cortonwood Drive, S73 OUF
United Kingdom
Tel +44 (0) 1226 273400
Fax+44 (0) 1226 273401
www.parker.com/race

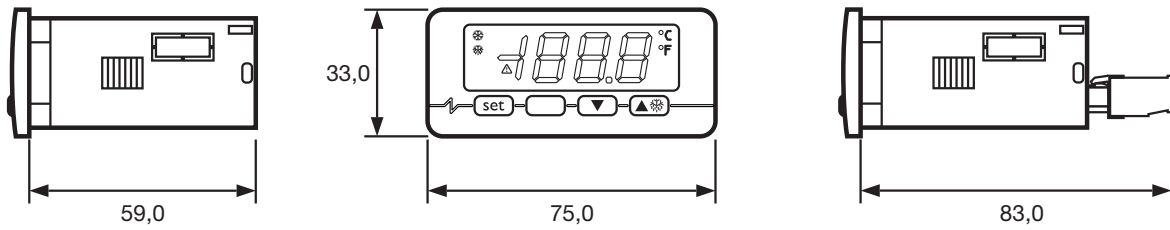
Familia de productos: Aplicaciones:

- PSK203 Ventilada
- Unidad de refrigeración
- Equipos de catering
- Alimentos y Bebidas

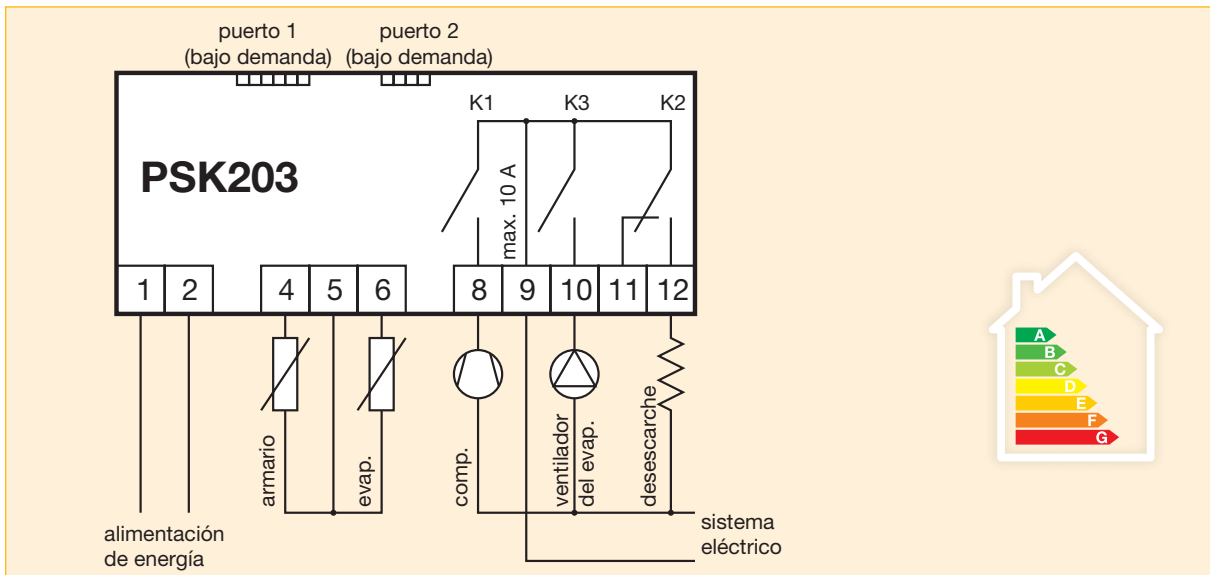


ENGINEERING YOUR SUCCESS.

Medidas:



Conexiones eléctricas:



Controlador digital para Unidad de Refrigeración Ventilada

RACE PB PSK223N7 ES



Ventajas para el cliente:

- El controlador PSK223N7 gobierna unidades de refrigeración ventiladas mediante el control del compresor y desescarche, eléctrico o gas caliente y control del ventilador del evaporador,
- Tres salidas digitales,
- Display digital 3 1/2, muestra valores de punto decimal incluso a -100°C,
- 2 x entradas NTC/PTC,
- Íconos multicolor de fácil lectura y comprensión
- Entrada digital multifuncional
- Protección IP65 del panel frontal,
- Tamaño: 75 x 33 mm,
- Corte del panel 71 x 29 mm,
- Alimentación 230 VAC 50 - 60 Hz,
- Relé de compresor de 8A.



Información de Contacto:

Parker Hannifin Ltd
Climate and Industrial Controls Group
Refrigeration and Air Conditioning Europe
Cortonwood Drive, S73 OUF
United Kingdom
Tel +44 (0) 1226 273400
Fax+44 (0) 1226 273401
www.parker.com/race

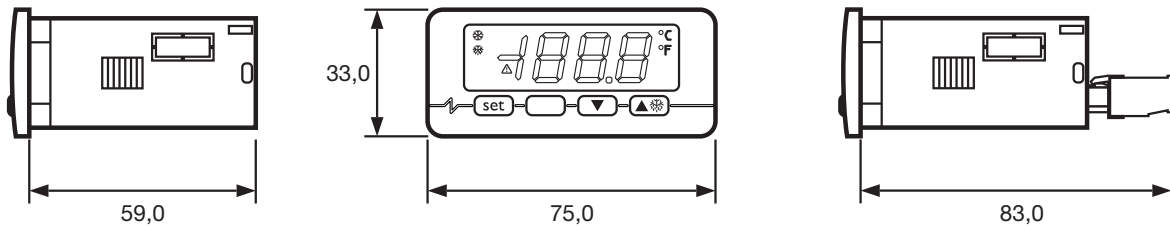
Familia de productos: Aplicaciones:

- PSK223 Ventilada
- Unidad de refrigeración
- Equipos de catering
- Alimentos y Bebidas

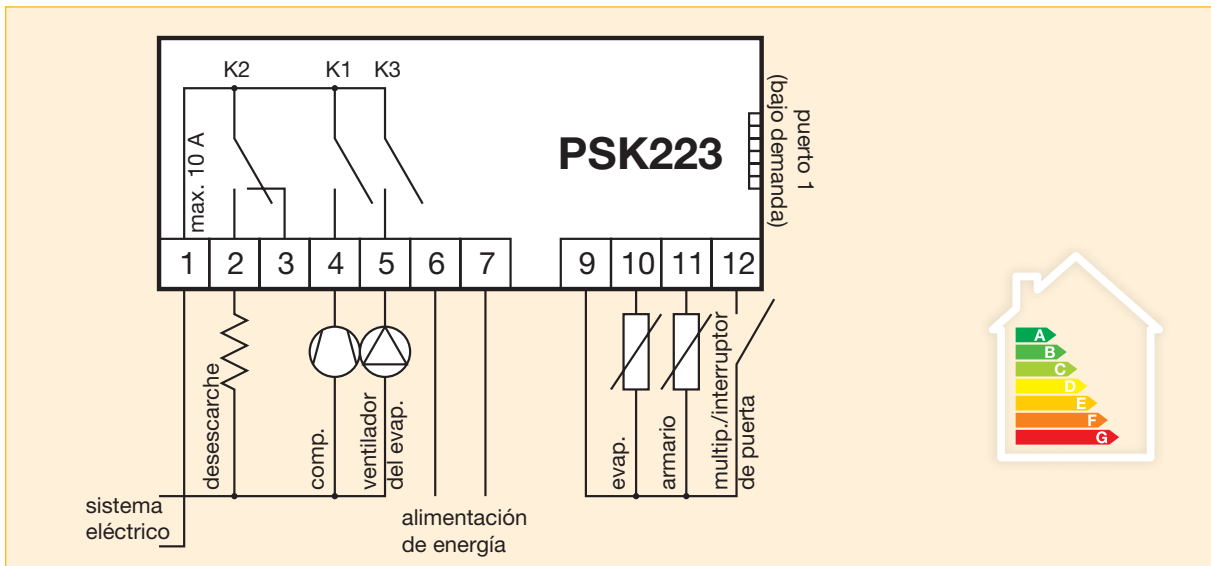


ENGINEERING YOUR SUCCESS.

Medidas:



Conexiones eléctricas:



Controlador digital para Unidad de Refrigeración Ventilada

RACE PB PSK204N9 ES



Ventajas para el cliente:

- El controlador PSK204N9 gobierna unidades de refrigeración ventiladas mediante el control del compresor y desescarche, eléctrico o gas caliente y control del ventilador del evaporador,
- Cuatro salidas digitales, 1 configurable, y funciones HACCP,
- Display digital 3 1/2, muestra valores de punto decimal incluso a -100°C,
- 2 - 3 x entradas NTC/PTC,
- Íconos multicolor de fácil lectura y comprensión,
- Entradas digitales multifuncionales,
- Protección IP65 del panel frontal,
- Tamaño: 75 x 33 mm,
- Corte del panel 71 x 29 mm,
- Alimentación 115 - 230 VAC 50 - 60 Hz,
- Relé de compresor de 16A.



Información de Contacto:

Parker Hannifin Ltd
Climate and Industrial Controls Group
Refrigeration and Air Conditioning Europe
Cortonwood Drive, S73 OUF
United Kingdom
Tel +44 (0) 1226 273400
Fax+44 (0) 1226 273401
www.parker.com/race

Familia de productos: Aplicaciones:

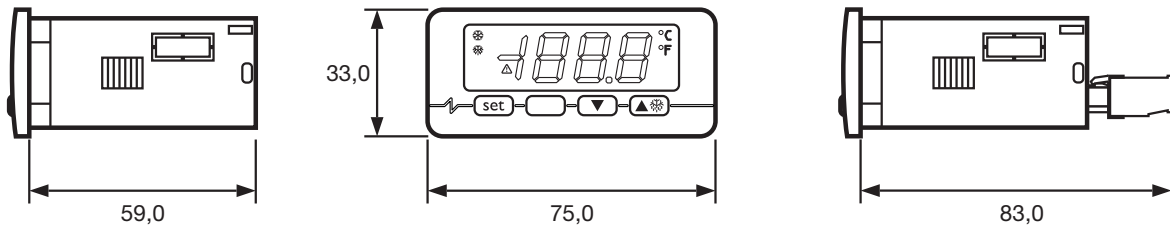
- PSK204 Ventilada
- Unidad de refrigeración

- Equipos de catering
- Alimentos y Bebidas

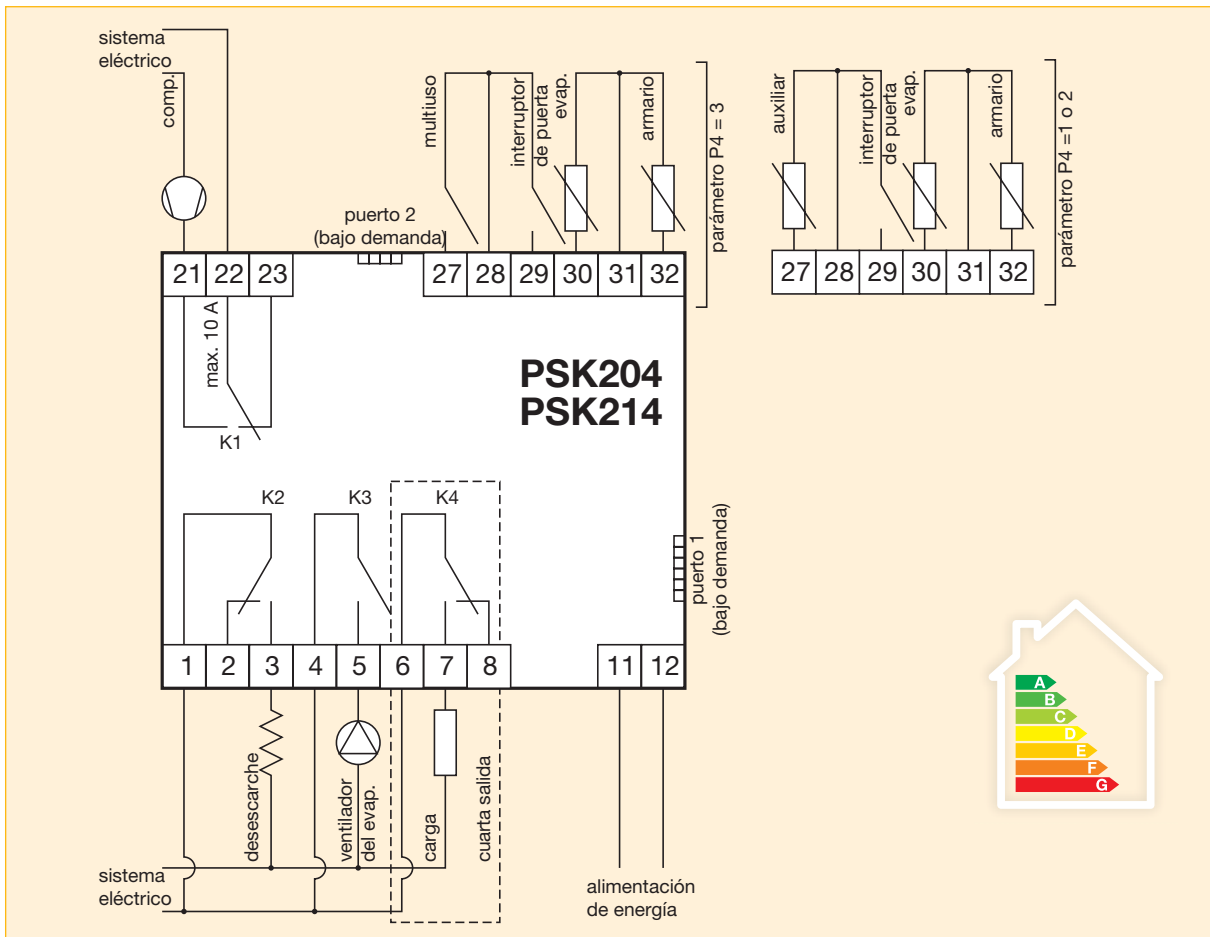


ENGINEERING YOUR SUCCESS.

Medidas:



Conexiones eléctricas:



Edición septiembre 2010

© 2010 Parker Hannifin Corporation.
Todos los derechos reservados.

Parker Hannifin Ltd

RACE PB PSK204N9 ES - 09/2010 - Zalsman

Climate and Industrial Controls Group
Refrigeration and Air Conditioning Europe
Cortonwood Drive, S73 OUF
United Kingdom
Tel +44 (0) 1226 273400
Fax +44 (0) 1226 273401
www.parker.com/race



Controlador digital para Unidad de Refrigeración Ventilada

RACE PB PSK214N9VXBS ES



Ventajas para el cliente:

- El controlador PSK214N9VXBS gobierna unidades de refrigeración ventiladas mediante el control del compresor y desescarche, eléctrico o gas caliente y control del ventilador del evaporador,
- Cuatro salidas digitales, 1 configurable, y funciones HACCP,
- Display digital 3 1/2, muestra valores de punto decimal incluso a -100°C,
- 2 - 3 x entradas NTC/PTC,
- Íconos multicolor de fácil lectura y comprensión
- Entradas digitales multifuncionales,
- Reloj de tiempo real (RTC) programación diaria de desescarche y ciclo de ahorro energético
- Alarma sonora, puerto serial TTL,
- Protección IP65 del panel frontal,
- Tamaño: 75 x 33 mm,
- Corte del panel 71 x 29 mm,
- Alimentación 115 - 230 VAC 50 - 60 Hz,
- Relé de compresor de 16A.



Información de Contacto:

Parker Hannifin Ltd
Climate and Industrial Controls Group
Refrigeration and Air Conditioning Europe
Cortonwood Drive, S73 OUF
United Kingdom
Tel +44 (0) 1226 273400
Fax+44 (0) 1226 273401
www.parker.com/race

Familia de productos: Aplicaciones:

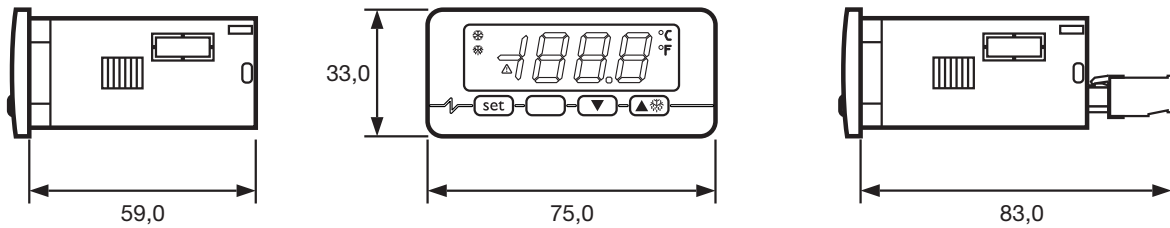
- PSK214 Ventilada
- Unidad de refrigeración

- Equipos de catering
- Alimentos y Bebidas

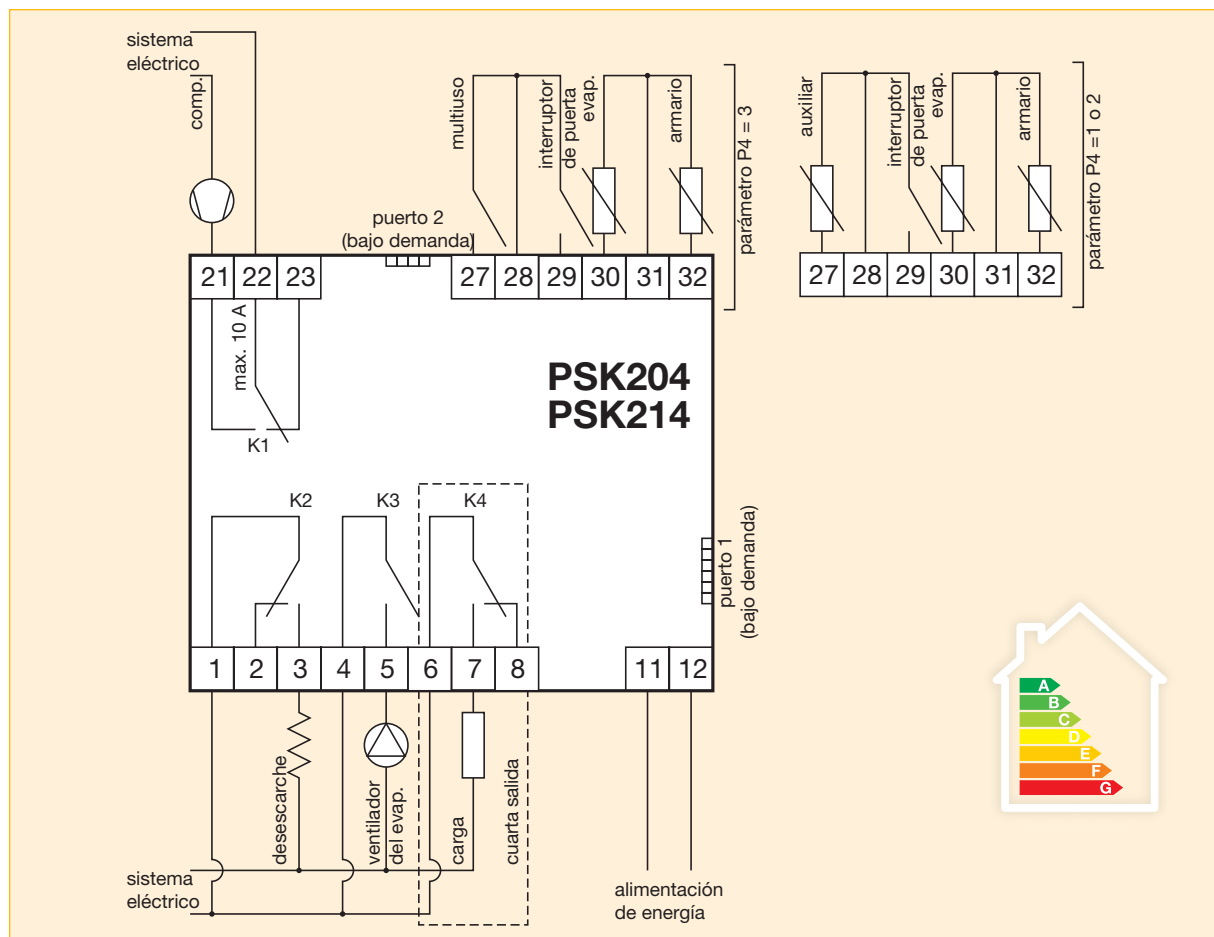


ENGINEERING YOUR SUCCESS.

Medidas:



Conexiones eléctricas:



© 2010 Parker Hannifin Corporation.
Todos los derechos reservados.

Parker Hannifin Ltd

RACE PB PSK214N9VXBS ES - 09/2010 - Zalsman

Climate and Industrial Controls Group
Refrigeration and Air Conditioning Europe
Cortonwood Drive, S73 OUF
United Kingdom

Tel +44 (0) 1226 273400
Fax +44 (0) 1226 273401
www.parker.com/race



Controlador digital para Unidad de Refrigeración Estática

RACE PB PSK231N7VXBS ES



Ventajas para el cliente:

- El controlador PSK231N7VXBS gobierna las unidades de refrigeración estática mediante el control del compresor y el desescarche,
- Salida digital única,
- Display digital 3 1/2, muestra valores de punto decimal incluso a -100°C,
- Entradas NTC/PTC,
- Íconos multicolor de fácil lectura y comprensión,
- La 2^{da} entrada, puede ser configurada para la sonda del evaporador (parada de desescarche)
- Sonda del condensador (protección del compresor) o entrada digital.
- Alarma sonora, puerto serial TTL,
- Protección IP65 del panel frontal,
- Tamaño: 75 x 33 mm,
- Corte del panel 71 x 29 mm,
- Alimentación 230 VAC 50 - 60 Hz,
- Relé de compresor de 30A.



Información de Contacto:

Parker Hannifin Ltd

Climate and Industrial Controls Group
Refrigeration and Air Conditioning Europe
Cortonwood Drive, S73 OUF
United Kingdom

Tel +44 (0) 1226 273400

Fax+44 (0) 1226 273401

www.parker.com/race

Familia de productos:

- PSK231 Estática
- Unidad de refrigeración

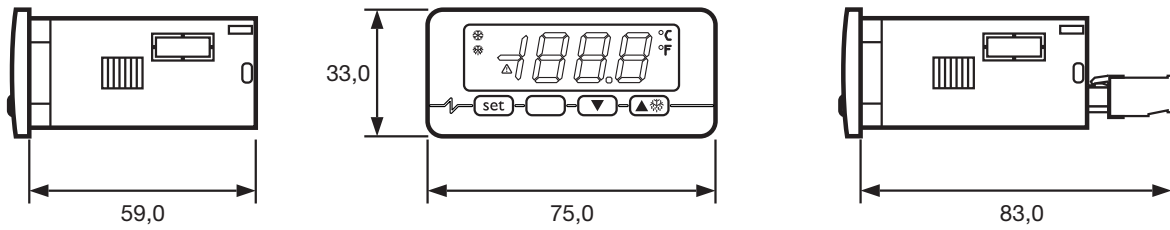
Aplicaciones:

- Equipos de catering
- Alimentos y Bebidas

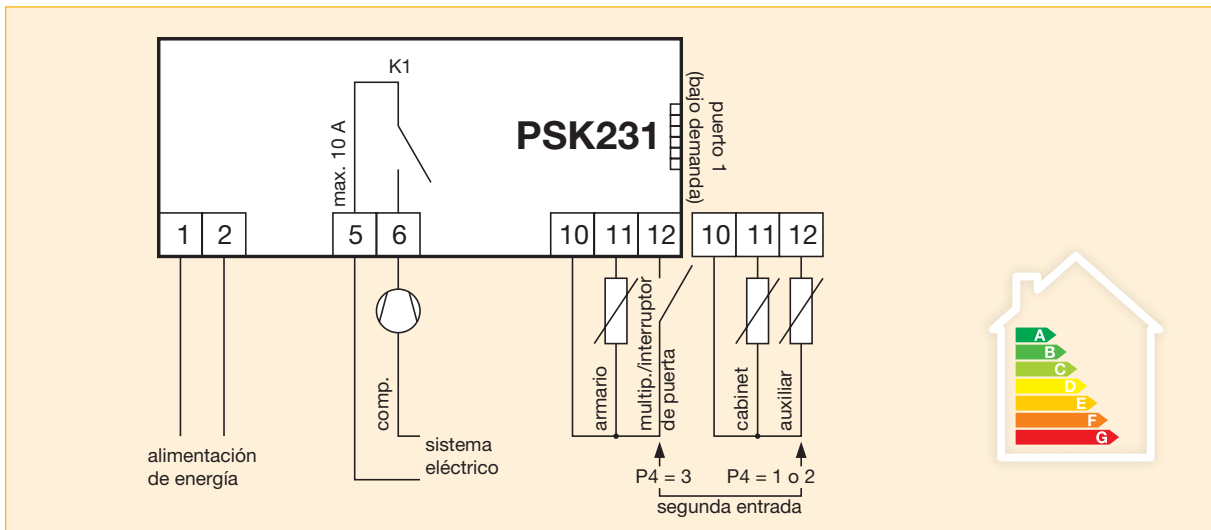


ENGINEERING YOUR SUCCESS.

Medidas:



Conexiones eléctricas:



Controlador digital para Unidad de Refrigeración Ventilada

RACE PB PSK233N7VXBS ES



Ventajas para el cliente:

- El controlador PSK233N7VXBS gobierna unidades de refrigeración ventiladas mediante el control del compresor y desescarche, eléctrico o gas caliente y control del ventilador del evaporador,
- Display digital 3 1/2, muestra valores de punto decimal incluso a -100°C,
- 2 x entradas NTC/PTC,
- Tres salidas digitales,
- Íconos multicolor de fácil lectura y comprensión,
- Entrada digital multifuncional
- Alarma sonora, puerto serial TTL,
- Protección IP65 del panel frontal,
- Tamaño: 75 x 33 mm,
- Corte del panel 71 x 29 mm,
- Alimentación 230 VAC 50 - 60 Hz,
- Relé de compresor de 30A.



Información de Contacto:

Parker Hannifin Ltd
Climate and Industrial Controls Group
Refrigeration and Air Conditioning Europe
Cortonwood Drive, S73 OUF
United Kingdom
Tel +44 (0) 1226 273400
Fax+44 (0) 1226 273401
www.parker.com/race

Familia de productos:

- PSK233 Ventilada
- Unidad de refrigeración

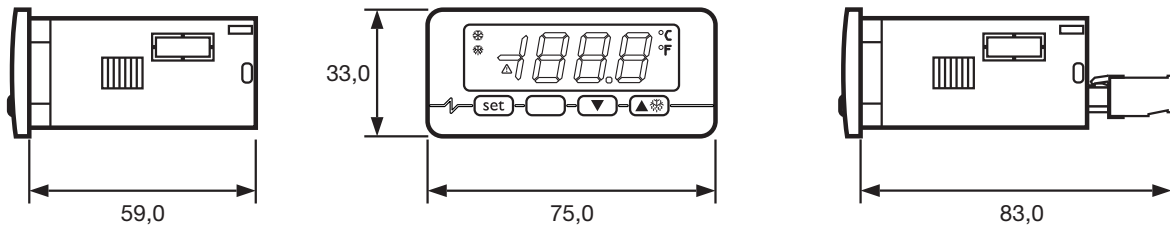
Aplicaciones:

- Equipos de catering
- Alimentos y Bebidas

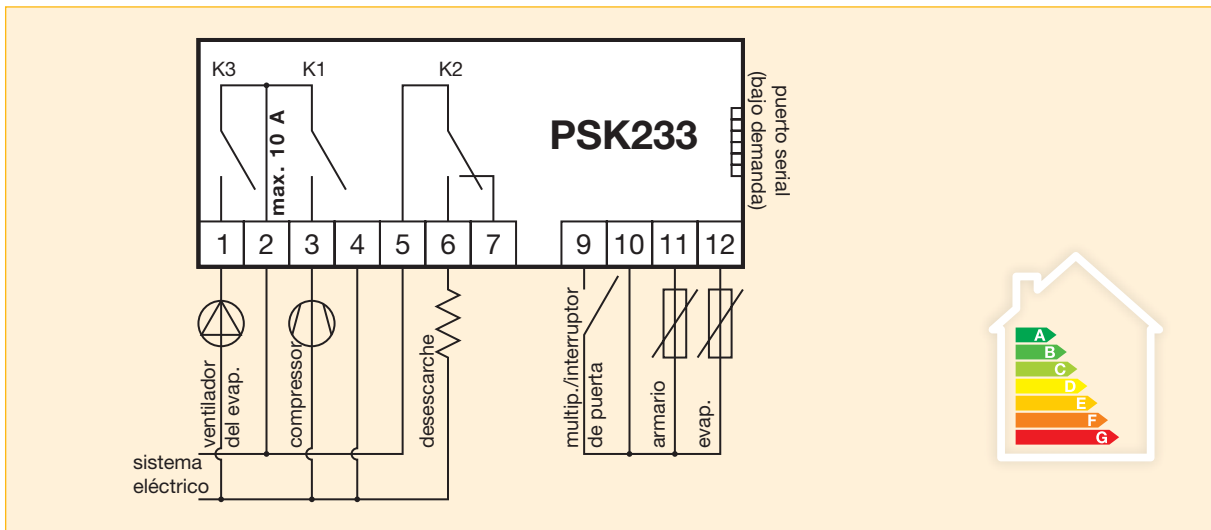


ENGINEERING YOUR SUCCESS.

Medidas:



Conexiones eléctricas:



Controlador Electrónico de Cuartos Fríos

RACE PB PSSX214000 ES



Ventajas para el cliente:

- El controlador PSSX214000 gobierna unidades de refrigeración ventiladas mediante el control del compresor y desescarche, eléctrico o gas caliente,
- Íconos de función con iluminación de fondo fáciles de comprender,
- Entrada NTC,
- 4 salidas de relé, 1 compresor de 30A, 3 descongeladores de 8A, compresor, iluminación,
- Bus modal puerto serial TTL,
- Encapsulado IP65,
- 2 entradas casquillos prensacables
- Tamaño: An 240 mm x Pr. 65 mm x Al. 93 mm.
- Alimentación 230 VAC 50 - 60 Hz.



Información de Contacto:

Parker Hannifin Ltd
Climate and Industrial Controls Group
Refrigeration and Air Conditioning Europe
Cortonwood Drive, S73 OUF
United Kingdom
Tel +44 (0) 1226 273400
Fax+44 (0) 1226 273401
www.parker.com/race

Familia de productos:

- X214
- Unidad de refrigeración

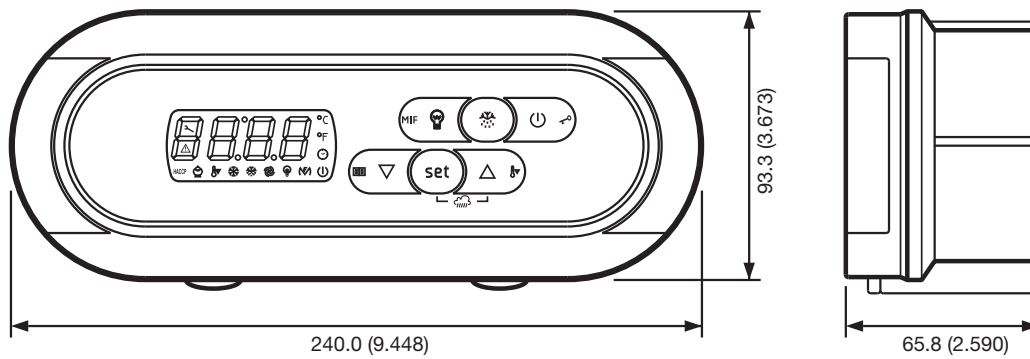
Aplicaciones:

- Equipos de catering
- Alimentos y Bebidas



ENGINEERING YOUR SUCCESS.

Medidas:



Conexiones eléctricas:

