



## SKC-R compuertas rectangulares de caudal constante



MADEL®

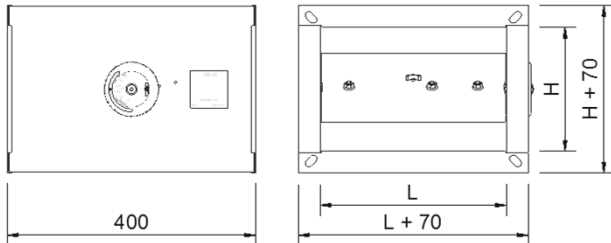
Las compuertas de la serie **SKC-R** están diseñadas para facilitar el equilibrado de instalaciones de ventilación o climatización de aire. Su montaje se realiza directamente en conductos rectangulares.

Estas compuertas mantienen el caudal constante en situaciones de exceso o aumento de la presión en la red aerólica, ocasionadas por conexiones y desconexiones de partes de la instalación, obturación de filtros, conductos, etc.

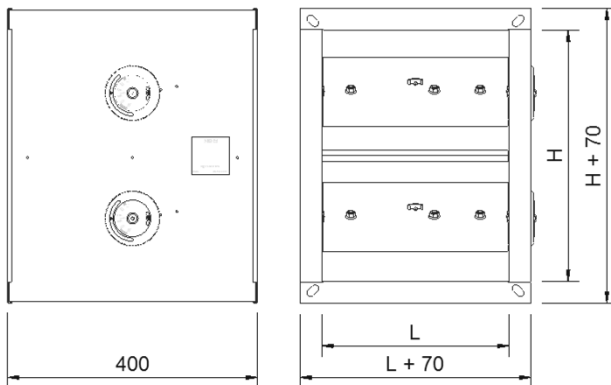
Las compuertas **SKC-R** son elementos de funcionamiento automático e independiente de fuentes de energía externa. Dicho funcionamiento se basa en la fuerza opuesta a su apertura que ejercen un muelle y un amortiguador sobre la lama.

**SKC-R/ MA**

**H ≤ 300**

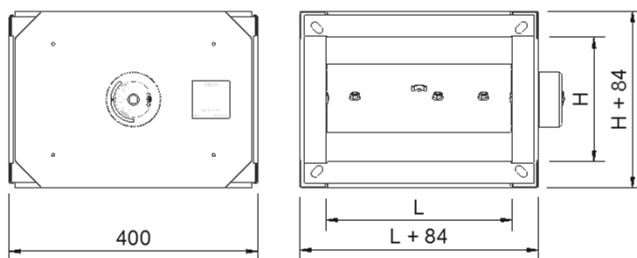


**H > 400**

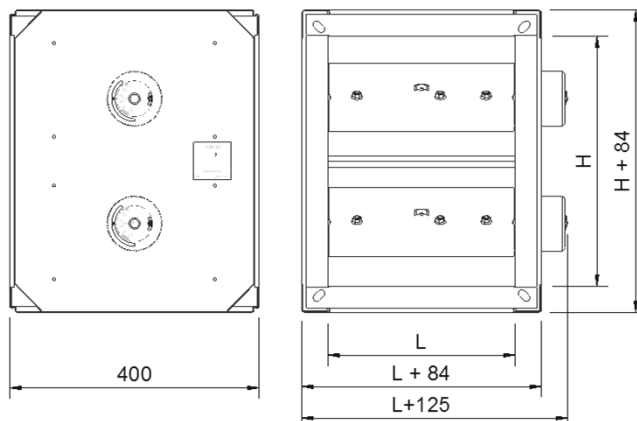


**SKC-R/AIS/MA**

**H ≤ 300**



**H > 400**



**CLASIFICACIÓN**

**SKC-R/ MA** Compuerta con mecanismo manual para fijar un caudal determinado (indicar caudal necesario).

**.../AIS/** Compuerta SC-R/MA con aislante termo-acústico (indicar caudal necesario).

**MATERIAL**

Compuerta construida en acero galvanizado.

**SISTEMAS DE FIJACIÓN**

Montaje directo a conducto rectangular.

**ACABADOS**

Acero galvanizado.

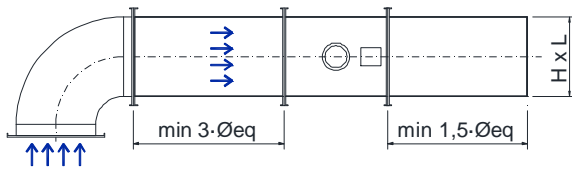
**TEXTO DE PRESCRIPCIÓN**

Sum. y col. de compuerta de caudal constante con mecanismo de ajuste manual, **SKC-R/ MA** para conducto rectangular **LxH mm**.  
 Construida en acero galvanizado.  
 Marca **MADEL**.

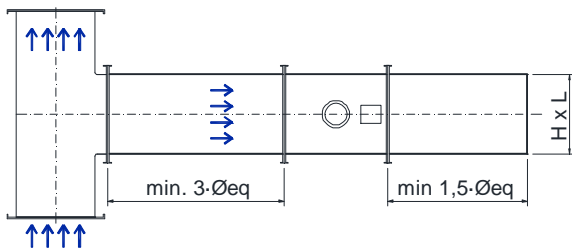
**SKC-R/ MA**

**INSTALACIÓN**

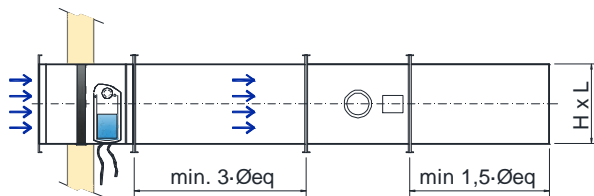
**Distancia a un codo**



**Distancia a una ramificación, reductor o cruce**



**Distancia a una compuerta cortafuegos**

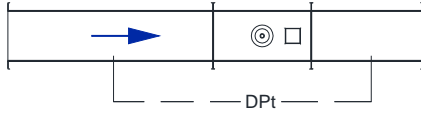


Para un buen funcionamiento de las compuertas de caudal constante SKC-R, la instalación se debe realizar teniendo en cuenta las distancias mínimas entre los elementos de la instalación y la propia compuerta, no tener en cuenta estas distancias puede provocar una actuación defectuosa de la compuerta.

$$\varnothing_{eq} = \frac{2 \cdot H \cdot L}{H + L}$$

SKC-R	L	H	Ø <sub>eq</sub>
200x100	200	100	133
300x100	300	100	150
200x150	200	150	172
300x150	300	150	200
200x200	200	200	200
300x200	300	200	240
500x200	500	200	286
400x250	400	250	308
500x250	500	250	333
600x250	600	250	353
500x300	500	300	375
600x300	600	300	400
400x400	400	400	400
500x400	500	400	444
600x400	600	400	480
500x500	500	500	500
600x500	600	500	546
600x600	600	600	600

# SKC SERIES



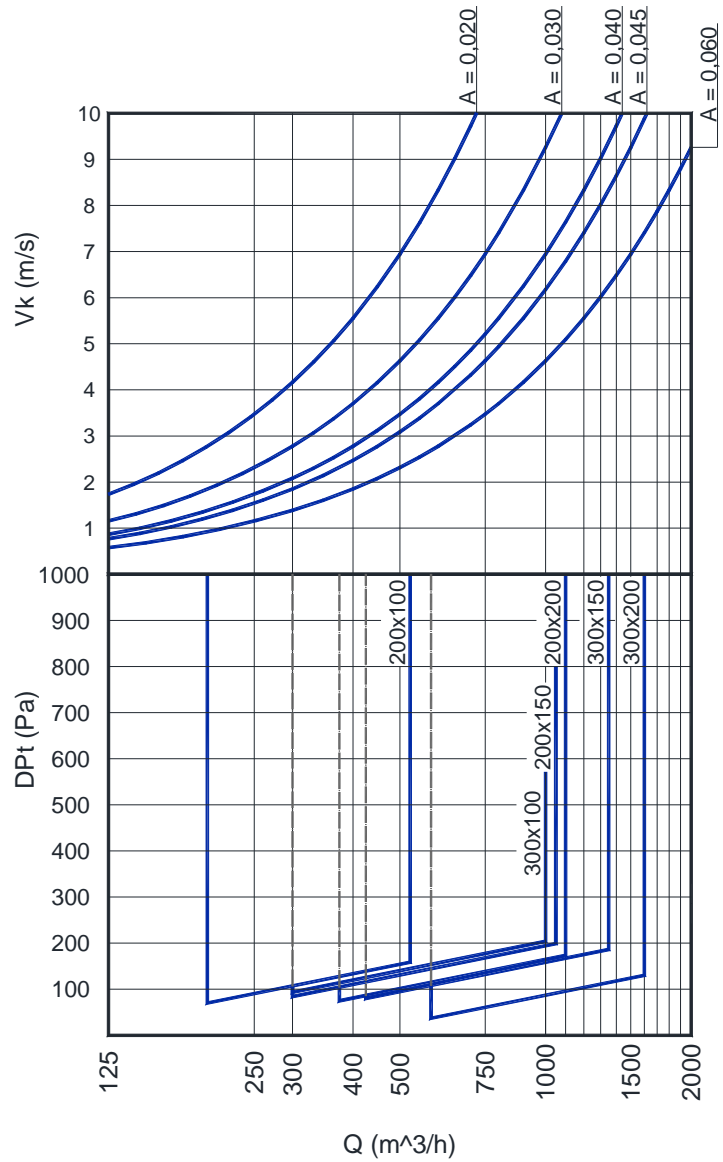
### CAUDALES RECOMENDADOS

SKC-R	Q (m <sup>3</sup> /h)	dPmin (Pa)	A
200x100	Qmin 200	70 < P < 1000	0,020
	Qmax 525	158 < P < 1000	
300x100	Qmin 300	90 < P < 1000	0,030
	Qmax 1000	200 < P < 1000	
200x150	Qmin 300	84 < P < 1000	0,030
	Qmax 1050	199 < P < 1000	
300x150	Qmin 425	80 < P < 1000	0,045
	Qmax 1350	186 < P < 1000	
200x200	Qmin 375	75 < P < 1000	0,040
	Qmax 1100	175 < P < 1000	
300x200	Qmin 580	37 < P < 1000	0,060
	Qmax 1600	130 < P < 1000	

### CAUDALES RECOMENDADOS

SKC-R	Q (m <sup>3</sup> /h)	L wa1			
		150 Pa	300 Pa	450 Pa	600 Pa
200x100	225	50,2	57,4	61,3	64,2
	310	51,9	58,8	62,7	65,4
	390	53,6	60,2	64,0	66,6
	460	55,0	61,4	65,1	67,7
300x100	280	49,4	56,7	60,7	63,6
	470	52,0	58,9	62,7	65,5
	660	54,6	61,1	64,8	67,4
200x150	300	49,7	56,9	60,9	63,8
	525	52,7	59,5	63,3	66,0
	725	55,5	61,8	65,4	68,0
300x150	500	50,1	57,3	61,3	64,1
	700	51,9	58,9	62,7	65,5
	975	54,5	61,1	64,6	67,3
200x200	360	49,3	57,4	61,1	64,3
	600	51,7	58,7	62,5	65,3
	775	53,5	60,2	63,9	66,6
300x200	580	50,5	56,8	60,8	63,7
	925	51,9	58,8	62,6	65,4
	1110	53,2	59,9	63,6	66,3
	1325	54,6	61,1	64,8	67,4

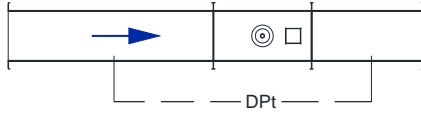
### VELOCIDAD LIBRE, PERDIDA DE CARGA





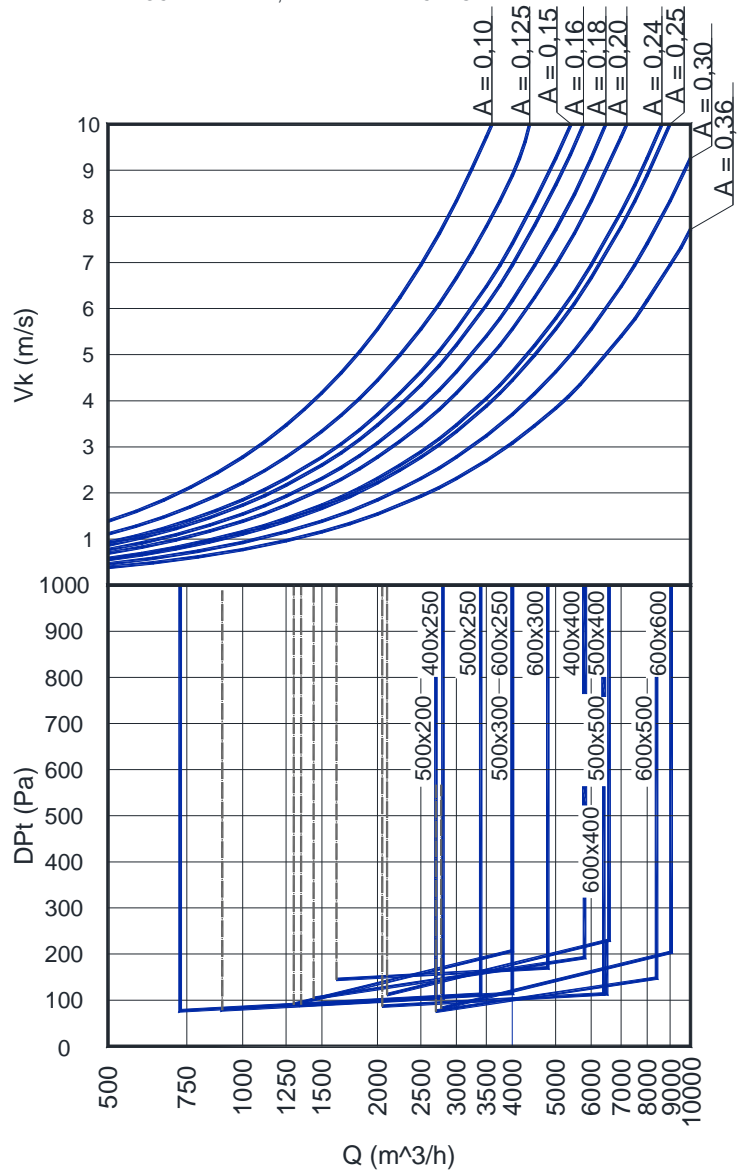
SKC SERIES

VELOCIDAD LIBRE, PERDIDA DE CARGA



CAUDALES RECOMENDADOS

SKC-R	Q (m3/h)	dPmin (Pa)	A
500x200	Qmin 900	79 < P < 1000	0,10
	Qmax 2700	158 < P < 1000	
400x250	Qmin 900	86 < P < 1000	0,10
	Qmax 2800	200 < P < 1000	
500x250	Qmin 725	77 < P < 1000	0,125
	Qmax 3400	199 < P < 1000	
600x250	Qmin 1300	91 < P < 1000	0,15
	Qmax 4000	186 < P < 1000	
500x300	Qmin 1350	91 < P < 1000	0,15
	Qmax 4000	175 < P < 1000	
600x300	Qmin 1620	145 < P < 1000	0,18
	Qmax 4800	130 < P < 1000	
400x400	Qmin 1440	104 < P < 1000	0,16
	Qmax 5800	130 < P < 1000	
500x400	Qmin 2100	112 < P < 1000	0,20
	Qmax 6575	130 < P < 1000	
600x400	Qmin 2100	85 < P < 1000	0,24
	Qmax 6400	130 < P < 1000	
500x500	Qmin 2050	87 < P < 1000	0,25
	Qmax 6500	130 < P < 1000	
600x500	Qmin 2700	76 < P < 1000	0,30
	Qmax 8400	130 < P < 1000	
600x600	Qmin 2775	82 < P < 1000	0,36
	Qmax 9050	130 < P < 1000	



CAUDALES RECOMENDADOS

SKC-R	Q (m³/h)	L wa1			
		150 Pa	300 Pa	450 Pa	600 Pa
500x200	1100	51,9	59,1	63	65,9
	1500	53,5	60,5	64,3	67,1
	1800	54,8	61,5	65,3	68
	2050	55,8	62,4	66,1	68,7
400x250	1080	51,8	59,0	63,0	65,8
	1560	53,8	60,7	64,5	67,3
	1980	55,5	62,1	65,8	68,5
	2420	57,3	63,6	67,3	69,8
500x250	1475	53,1	60,3	64,2	67,0
	1975	54,7	61,6	65,5	68,2
	2450	56,3	63,0	66,7	69,4
	2875	57,7	64,1	67,8	70,4
600x250	1725	53,9	61,1	65,0	67,9
	2250	55,3	62,3	66,1	68,9
	2775	56,8	63,5	67,2	69,9
	3235	58,0	64,5	68,2	70,8
500x300	1650	53,7	60,9	64,8	67,7
	2200	55,2	62,2	66,0	68,8
	2725	56,6	63,4	67,1	69,8
	3250	58,1	64,6	68,2	70,9
600x300	2100	55,1	62,2	66,1	69,0
	2800	56,6	63,6	67,4	70,2
	3350	57,9	64,6	68,4	71,1
	3800	58,9	65,5	69,2	71,8
400x400	1700	53,9	61,2	65,1	68,0
	2900	57,0	63,7	67,5	70,2
	3925	59,6	65,9	69,6	72,1
	4800	61,9	67,8	71,3	73,7

SKC-R	Q (m³/h)	L wa1			
		150 Pa	300 Pa	450 Pa	600 Pa
500x400	2100	55,3	62,5	66,5	69,4
	3350	57,8	64,7	68,5	71,2
	4400	60,0	66,5	70,2	72,8
	5475	62,2	68,3	71,9	74,4
600x400	3225	58,0	65,0	68,9	71,7
	3875	59,1	66,0	69,8	72,5
	4500	60,2	66,9	70,6	73,3
	5075	61,1	67,7	71,4	74,0
500x500	3025	57,5	64,7	68,6	71,4
	3900	59,0	65,9	69,7	72,5
	4625	60,1	66,8	70,5	73,2
	5350	61,3	67,9	71,6	74,2
600x500	3500	59,4	66,5	70,4	73,3
	4850	61,2	68,1	71,9	74,6
	6125	62,9	69,5	73,2	75,9
	7250	64,5	70,8	74,4	77,0
600x600	4350	60	67,2	71,1	73,9
	5550	61,4	68,3	72,1	74,9
	6650	62,6	69,4	73,1	75,8
	7875	64,0	70,5	74,2	76,8